

Паспорт

Газовый накопительный водонагреватель
горячего водоснабжения

Модель: SGA 120
 SGA 150
 SGA 200

При передаче устройства другому владельцу вместе с ним
передается настоящий документ

Регистрационный № _____

Сертификат соответствия № _____

1. ОБЩИЕ СВЕДЕНИЯ

Наименование и адрес предприятия - изготовителя	«Merloni TermoSanitari S.p.A.» Viale Aristide Merloni 45, 60044 Fabriano (AN), Италия			
Год изготовления*				
Тип (модель)	SGA 120	SGA 150	SGA 200	
Заводской номер*				
Наименование и назначение	<p>Газовый накопительный водонагреватель для использования в качестве теплогенератора для систем горячего водоснабжения.</p> <p>Данное устройство предназначено для приготовления горячей воды для хозяйственно-бытовых нужд.</p> <p>Строго запрещается использовать устройство в целях, не указанных в Руководстве по эксплуатации и Руководстве по установке и техническому обслуживанию.</p>			
Вид топлива*	Природный газ (метан G20), сжиженный газ (пропан G 30, бутан G31) (нужное подчеркнуть)			
Расчетный срок службы, лет	10			

* - вписывается при первом пуске в эксплуатацию.

1.1. Комплектность поставки котла

Наименование	Количество	Примечание
Руководство по эксплуатации	1	
Гарантийный талон	1	
Приложение к гарантийному талону со списком авторизованных сервисных центров	1	
Предохранительный клапан	1	
Прерыватель тяги (отдельная упаковка)	1	

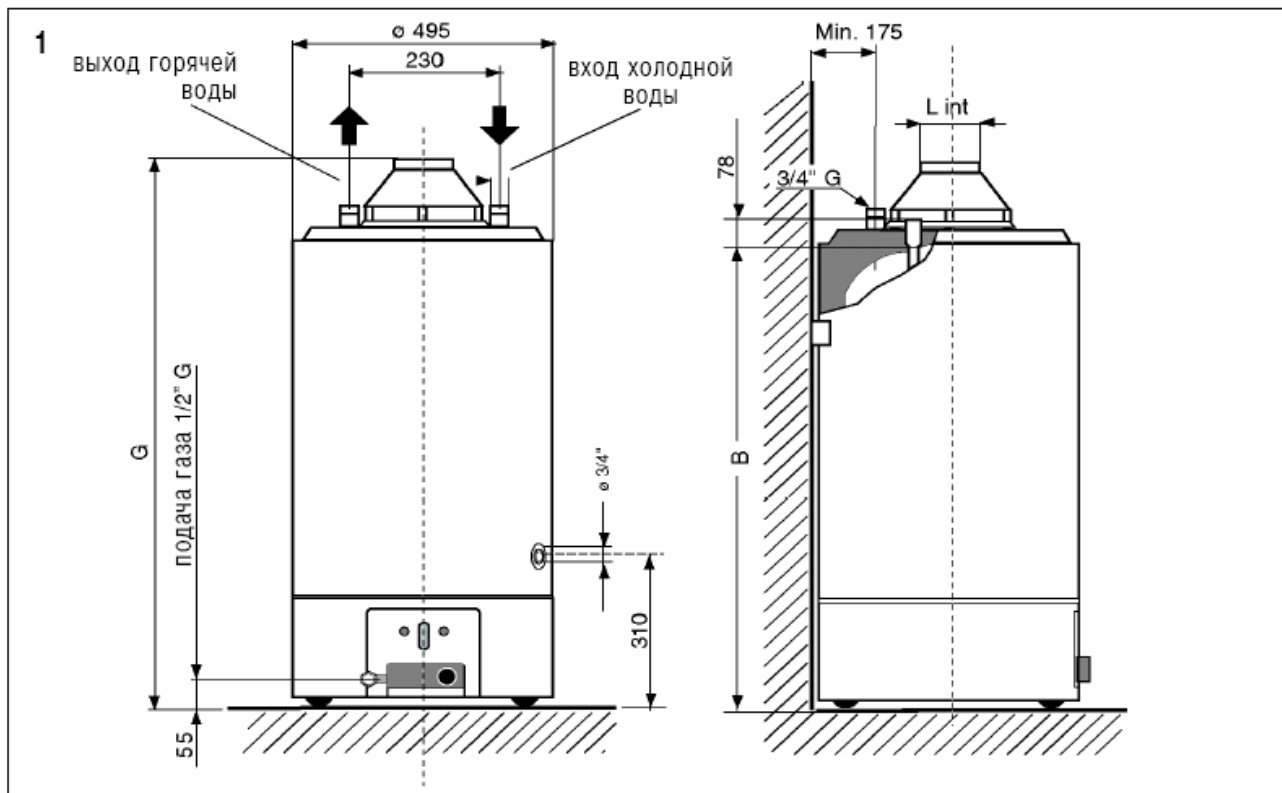
1.2. Данные об основной аппаратуре для измерения, управления сигнализации, регулирования и автоматической защиты

Наименование	Кол-во	Тип (марка, изготовитель)	Примечание
Термостат защиты от перегрева	1	Механический	Авто реактивация
Термостат регулировки температуры	1		
Термостат контроля дымоудаления	1		Авто реактивация
Устройство контроля наличия пламени	1	Термопара	
Газовый клапан	1		
Предохранительный клапан	1	Механический	

1.3. Технические характеристики и параметры

Модель		120	150	200
Емкость	л	115	155	195
Макс. давление воды	бар	8	8	8
Номинальная мощность	кВт	7,5	8,4	10,1
Полезная мощность	кВт	6,4	7,2	8,6
Время нагрева до $\Delta T=45^{\circ}\text{C}$	мин	63	73	73
Потери тепла при 60°C	Вт	260	300	330
Расход горячей воды при $\Delta T=45^{\circ}\text{C}$	л/час	182	205	245
Расход горячей воды при $\Delta T=60^{\circ}\text{C}$	л/час	121	136	163
ВХОДНОЕ ДАВЛЕНИЕ ГАЗА				
Метан G20	мбар	20	20	20
Сжиженный газ (бутан) G30	мбар	28÷30	28÷30	28÷30
Сжиженный газ (пропан) G31	мбар	37	37	37
РАСХОД ГАЗА				
Метан G20	м ³ /час	0,794	0,889	1,069
Сжиженный газ (бутан) G30	г/час	591	662	795
Сжиженный газ (пропан) G31	г/час	583	652	784
ОТХОДЯЩИЕ ГАЗЫ				
Тяга	мбар	0,015	0,015	0,015
Количество дыма	г/сек	5,4	5,4	7,3
Температура отходящих газов	$^{\circ}\text{C}$	172	186	208

1.4. Размеры и подключения



ГАБАРИТНЫЕ РАЗМЕРЫ

КАТЕГОРИЯ II 2H3+ Тип B11 BS		Для аппаратов работающих на природном газе (метан) и приспособленных к работе на сжиженном газе			
Модель	Емкость (литры)	Ном. мощность кВт	B	G	L
120	115	7,5	1040	1200	81
150	155	8,4	1290	1450	81
200	195	10,1	1540	1700	100

2. СВЕДЕНИЯ ОБ УСТАНОВКЕ

2.1. Сведения о местонахождении котла

Наименование предприятия	Местонахождение котла (адрес)	Дата установки

2.2. Сведения о водоподготовительном оборудовании*

Наименование	Количество	Техническая характеристика

* - заполняется при первом пуске в эксплуатацию;

2.3. Сведения о ремонте котла и замене элементов

Дата	Сведения о ремонте и замене	Подпись ответственного лица

2.4. Лицо, ответственное за исправное состояние и техническую эксплуатацию

Номер и дата приказа о назначении	Должность, фамилия, имя, отчество	Дата проверки знаний правил	Подпись

2.5. Регистрация и пуск в эксплуатацию

Котел

зарегистрирован « ____ » _____ 200 ____ г. за

№ _____

В паспорте прошнуровано _____ листов в том числе чертежей на _____ листах и отдельных документов _____ листов согласно прилагаемой описи.

(должность, Ф. И. О. лица, зарегистрировавшего котел)

(подпись)

(должность, Ф. И. О. лица, осуществившего первый пуск в эксплуатацию)

(подпись и штамп организации)

4. ТЕХНИЧЕСКОЕ ОБСЛУЖИВАНИЕ

Организация	Специалист (Ф.И.О)	Год	Подпись/штамп

5. ГАРАНТИЙНЫЕ ОБЯЗАТЕЛЬСТВА

Срок гарантии на водонагреватель составляет – 1 год, исчисляется со дня ввода изделия в эксплуатацию, но не позднее 6 месяцев со дня продажи.

Гарантия на данное оборудование действительна при соблюдении требований, приведенных в гарантийном талоне, Инструкции по эксплуатации и другой сопроводительной документации. Сервисное обслуживание должно проводиться специализированной организацией (АСЦ) «Мерлони Термосанитари Русь» (рекомендуется) или организацией, имеющей соответствующие лицензии на работу с газовым оборудованием. Информацию о наличии АСЦ в вашем регионе вы можете получить:

- в приложении к гарантийному талону;
- в Интернете: www.aristonheating.ru/service;
- в торгующей организации.

(торгующая организация)

(подпись)

5. ВЛАДЕЛЕЦ

Об основных правилах использования и эксплуатации котла ознакомлен и проинструктирован

« » _____ 200 ____ г

(подпись владельца котла)